














Kasvuhoone „Kompakt“

Montaažjuhend



Kasvuhoone „Kompakt“ on mõeldud aiamaal kasvatavate lilledele, juurviljadele ja istikutele optimaalse kliima loomiseks. „Kompakt“ kasvuhoone karkass on valmistatud ruudukujulise ristlõikega tsingitud torust 20x20 mm ning on mõeldud kargpolükarbonaadiga katmiseks. Maksimaalse jäikusetagamiseks on otspinnad valmistatud täiskeevituse meetodil, kaared on terviklikud ja ühenduskohad puuduvad. Kasvuhoone karkass pannakse kokku poltide ja mutritega (M6). Kokkupanekuks läheb vaja mutrivõtit No.10

Nr.	Detailide nimetused	Kogus, tk.		
		4m	6m	8m
1.	Kasvuhoone otsad 	2	2	2
2.	Kaar 	3	5	7
3.	Stardisirge 	5	5	5
4.	Sirge 	5	10	15
5.	Pöörid (ustele ja õhuakendele) 	4	4	4
6.	Hinged 	8	8	8
7.	Poltt M6x50 mm seibiga 	25	25	25
8.	Poltt M6x50 mm (jalgadele) 	6	8	10
9.	Mutter M6 	31	43	55
10.	Puurkruvid 4,2x16mm (hingedele ja pööridele) 	48	48	48
11.	Puurkruvid 4,2x25 mm tsingitud seibi ja kummitihendiga (polükarbonaadiga) 	110	126	142
12.	Uksekonks (ukse fikseerimiseks avatud asendis) 	2	2	2
13.	Jalad 	6	8	10
14.	Kärgpolükarbonaat (Lehe surus 2,1x6m)	2.66	3.66	4.66

Nõuded eksploatatsioonitingimustele

1. Enne kasvuhoone paigaldamist lugege hoolikalt juhiseid. Kui te ei paigalda seda õigesti, võite raami kahjustada.
2. Sõltuvalt kasvuhoone asukohast peab ostja ise hindama võimalikku lumekoormust ja vajadusel paigaldama toed või puhastama raami lumest. Kasvuhoone on ette nähtud kasutamiseks keskkonnas, kus lumekoormus ei ületa 240 kg/m² ja tuul on 20 m/s. Lumekoormus vastab 40 cm mahasadanud lumele või 80 cm värskelt langenud lumele.
3. Ärge paigutage kasvuhoonet hoonete, tarade ja piirdeaedade lähedusse (3 m raadiuses).
4. Kui kasvuhoone ehitatakse tuulisele alale, peab see olema kindlalt maapinna külge kinnitatud.
5. Ärge avaldage kasvuhoone raamile mehaanilist koormust.
6. Ärge muutke toote struktuuri ise.
7. Et vältida poorse polükarbonaadi valgusläbivuse vähenemist, on soovitatav selle pind puhastada vees leotatud puuvillase lapiga ja puhastusvahenditega, mis ei sisalda ammoniaaki ja lahusteid. Abrasiivseid osakesi sisaldavate kemikaalide kasutamine on keelatud.

Poorse polükarbonaadi paigaldamise üldreeglid

Poorse polükarbonaadi kinnitamiseks vajalikud augud on raamile juba puuritud.

Paigaldamisel ärge pingutage isekeermestavaid kruvisid liiga tugevalt, jätke väike vahe "vabaks jooksmiseks".

Polükarbonaadist paneelid paigaldatakse nii, et UV-kaitsega kaetud pind on alati välisküljel. Märgised on antud pakkekilele.

Plaate hoitakse kaitsekilega kuni paigaldamise alguseni.

Materjal lõigatakse spetsiaalse sissetömmatava teraga ehitusnoaga või elektrilise laastasaega. Kaitsekile peab jääma lõikamisel puutumata, et vältida kriimustusi.

Pärast poorse polükarbonaatplaatide paigaldamist tuleb kaitsekile plaadi mõlemal küljel kohe eemaldada.

Tuleb arvestada, et polükarbonaatkanalid on paremini orienteeritud vertikaalselt.

Ärge unustage eemaldada pakendikile lehe mõlemalt küljelt!

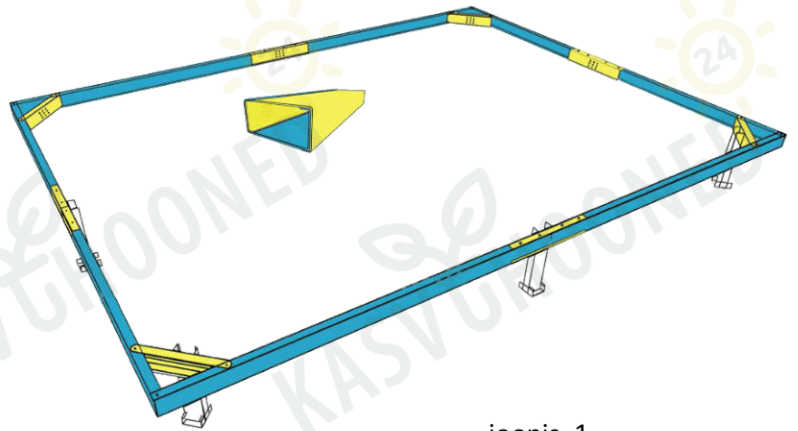
Kasvuhoonel on purjeefekt. Ärge jätke kokkupandud kasvuhoonet kinnitamatult. Kasvuhoone paigaldamisel tuulisele pinnal on oluline lisakinnitus, mida võib vormistada käepäraste vahenditega (armatuur jm.)

Maa-ala, mille peale kavatsetakse kasvuhoonet paigaldada, peab olema ühtlane ning oluliste kallakuteta.

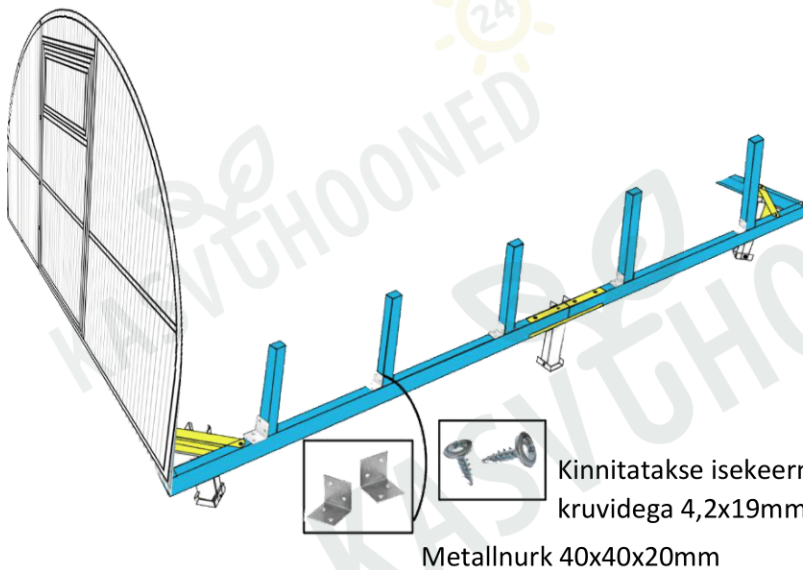
Tugeva tuule puhul peavad kasvuhoone ukсед ja aknad olema suletud.

1. Kasvuhoone vundamendi kokkupanek

1.1. Keerake vundamendi konstruktsioon nagu näidatud joonisel (joonis 1). Ühendusosad (kollased) langevad vundamendi ülemise sinise osa alla ja piiravad selle alumise osaga vundamendi põhja. Ärge unustage kasutada vesiloodi ja mõõta diagonaali. Alustage süvendite kaevamist ühenduskohtades alles pärast kokkupanekut. Keerake kinnitusjalad paika. Ühendusprofiilid on tähistatud kollasega. Need on pikemad kui nurkades olevad ühendusosad. Kõik ühendusosad peavad olema vundamendiraaami all (sinise värvi osad).



joonis. 1



joonis. 2

1.2. Peale vundamendi kokkupanemist aseta kasvuhoone esiosa vundamendi esiküljele nii, et küljed oleksid vundamendi servadega ühel tasapinnal. Kinnitage kasvuhoone ja vundamendi mõlemas otsas metallnurgasid. Seejärel ehitage järgmine kaar ja keerake selle põhi vundamendini metallnurgaga (joonis 2). Palju lihtsam on, kui kruvida kasvuhoone mõlemale küljele esmalt vähemalt üks põiklatt, siis on hästi näha, kui kaugele järgmine kaar jääb.

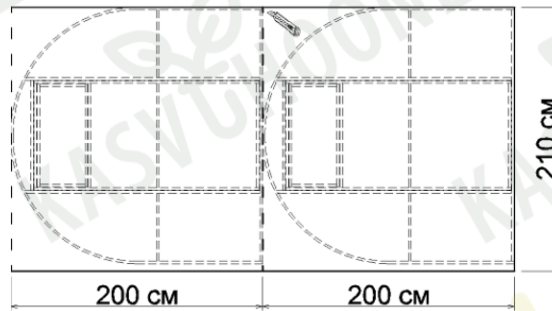
Kinnitatakse isekeermestavate kruvidega 4,2x19mm

Metallnurk 40x40x20mm

2. Polükarbonaadi lõikamine, kasvuhoone esi- ja tagakülg

2.1. Lõigake polükarbonaadist (suurusega 4,00x2,10 m) 2 jooksvat meetrit, lähtudes joonisest 1, et saaksite ristküliku suurusega 200x210 cm. Polükarbonaati tuleb lõigata ehitusnoa või elektrilise jõhvsaga.

2.2. Asetage välja lõigatud polükarbonaadi osa (200x210 cm) otsale, nagu on näidatud joon 2. Polükarbonaadi kärjed peavad paiknema vertikaalselt. Ühtlustage ning kinnitage otsa detailid puurkruvidega, vastavalt puuritud avadele. Lõigake polükarbonaati tapselt mööda kaart.



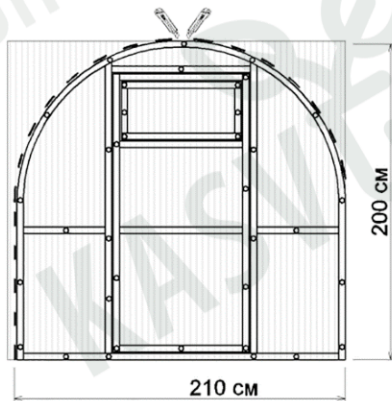
joon. 1

2.3. Paigaldage uksele ja õhuaknale hinged kasutades puurkruvisid. Kõik hinged peavad paiknema polükarbonaadist väljapool. Kinnitage õhuaknale ja uksele pöörid, nagu on näidatud joon 3. Kasutage selleks puurkruvisid.

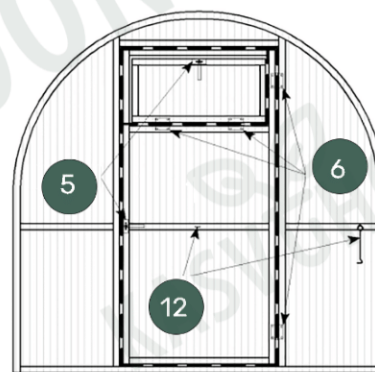
2.4. Teostage sisselõiked mööda ukse ning õhuakna horisontaalset ja vertikaalset äärt, et neid saaks avada.

2.5. Samamoodi eelmisele pange kokku teine ots ning katke see polükarbonaadiga.

2.6. Paigaldage ukse sisse konksud, otsaseinast väljapoole - konksuaasad, vastavalt puuritud avadele.



joon. 2



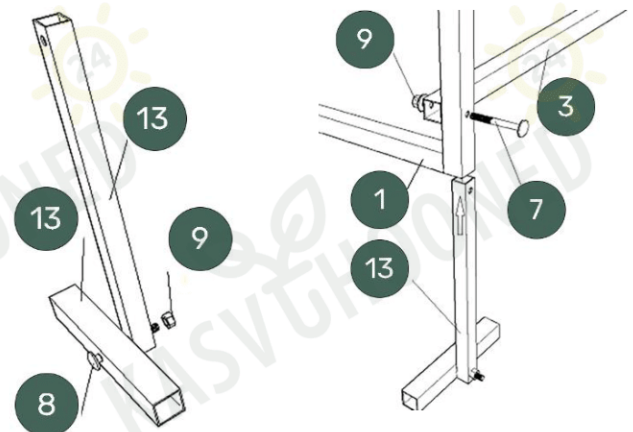
joon. 3

3. Karkassi kokkupanek

3.1. Kasvuhoone paigaldamiseks krundi sisse pange kokku T-kujulised jalad, nii nagu on näidatud joon 4.

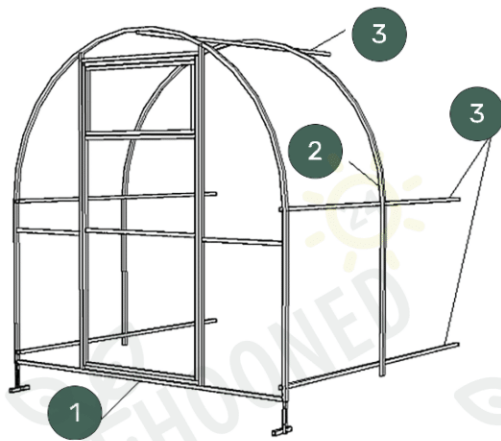
3.2. Ühendage kokkupanud ots stardisirgetega kasutades selleks 6x50 mm polte, samal ajal kinnitage otsa alumise osa külge jalad vastavalt puuritud avadele (joon 5).

3.3. Kinnitage stardisirgete külge kaar (väljast) vastavalt joon 6.

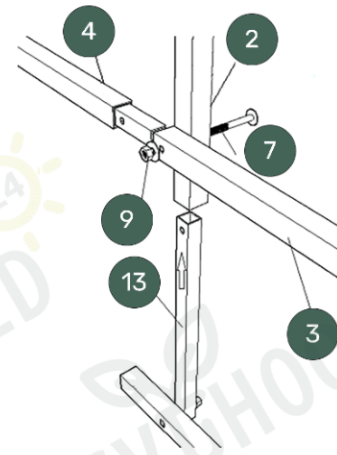


joon. 4

joon. 5

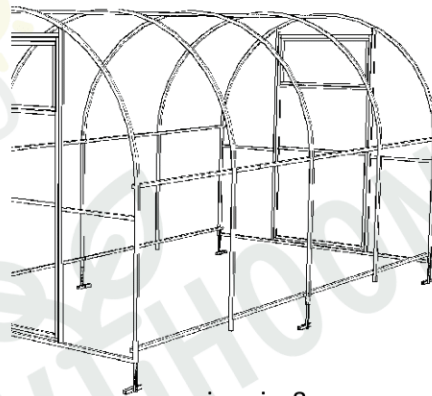


joon. 6



joon. 7

- 3.4. Ühendage stardisirged sirgete detailidega kasutades pökkühenduse meetodit.
- 3.5. Kokkupandud detailide külge kinnitage kaared ning alumises osas T-kujulised jalad lähtudes puuritud avadele (vt joon 7).
- 3.6. Kinnitage teine kasvuhoone ots pikkusega 4 m (joon 8). Kasvuhoone pikendamiseks 2 m võrra kasutage vahetükke.



joonis. 8

4. Karkassi katmine kärgpolükarbonaadiga

- 4.1. Alguses paigaldatakse äärmised paneelid ja siis keskmised. Lehed peavad paiknema nii, et kaar jookseks mööda kanaliliine. Paneelid paigaldage nii, et nad ulatuksid äärmistest kaartest kuni 5 cm välja. Kärgpolükarbonaadi lehed paigaldage pikuti ning omavahelise ülekattega.
- 4.2. Paneelid tuleb hoolikalt ühtlustada ja kinnita puurkrvidega. Teha seda peamiselt mööda alumist äärt ja siis kaarte mööda, vastavalt puuritud avadele. Üleliigset polükarbonaati kaartel saab kaevata maa sisse või lõigata enne kaarte kinnitamist ära.



joonis. 9

